

# BATTERIETRENNSCHALTER BATTERY DISCONNECTOR



## 500 A

Baureihe  
Series

## 35



Mechanisch betätigter Batterietrennschalter bis zu einer Stromstärke von 500 A für höchste Anforderungen in allen Fahrzeugbereichen.

Einpolig und Zweipolig lieferbar.

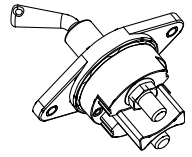
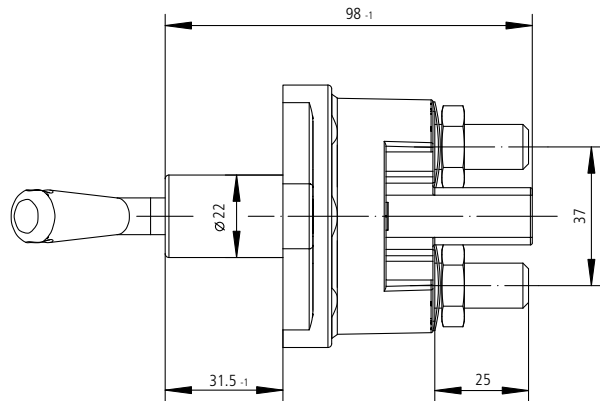
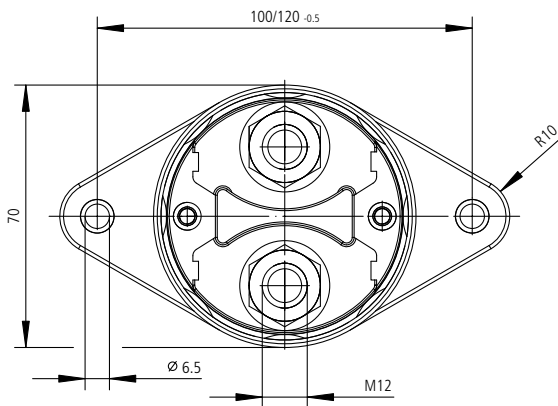
Schutzart IP67 und IP6K9K, funktionstüchtig in einem weiten Temperaturbereich von  $-40^{\circ}\text{C}$  bis  $+85^{\circ}\text{C}$  Umgebungstemperatur sowie bis zu einer maximalen Überlastfähigkeit von 2500 A für 10 Sekunden.

*Mechanical operated battery disconnecter current to 500 Amp for highest requirements used in all vehicles.*

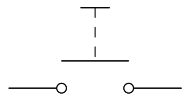
*Single or dual pole configuration*

*Seal IP67 and IP6K9K functionable in a ambient temperature  $-40^{\circ}\text{C}$  to  $+85^{\circ}\text{C}$ . Overload current 2500 Amp for 10 sec.*

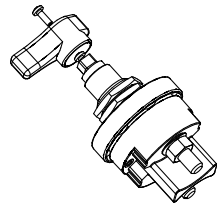
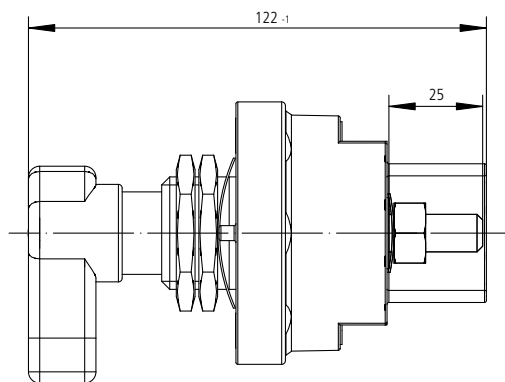
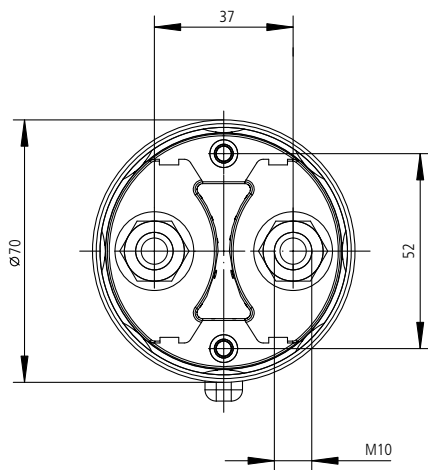
1-polig mit Langflansch  
1 pole with longflange



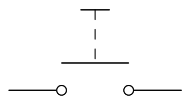
Schaltbild | Circuit



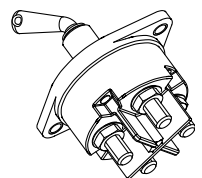
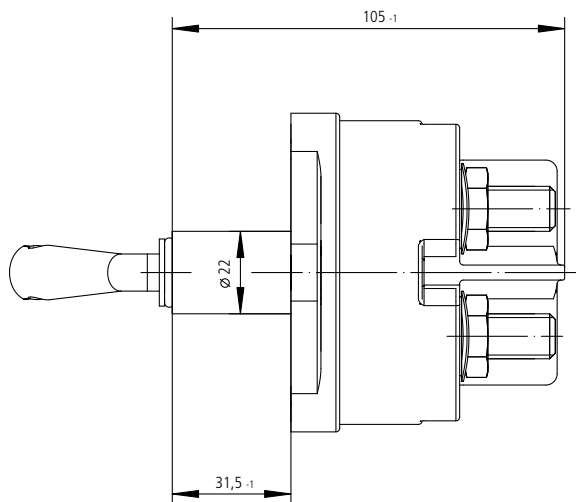
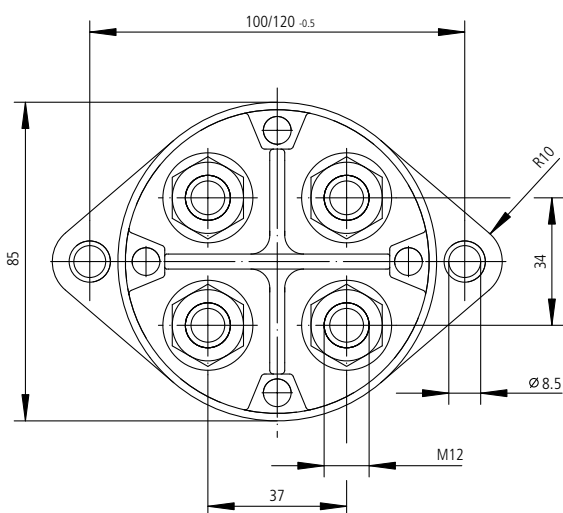
1-polig mit Zentralbefestigung  
1 pole with central mounting



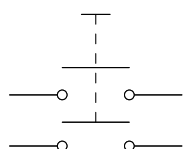
Schaltbild | Circuit



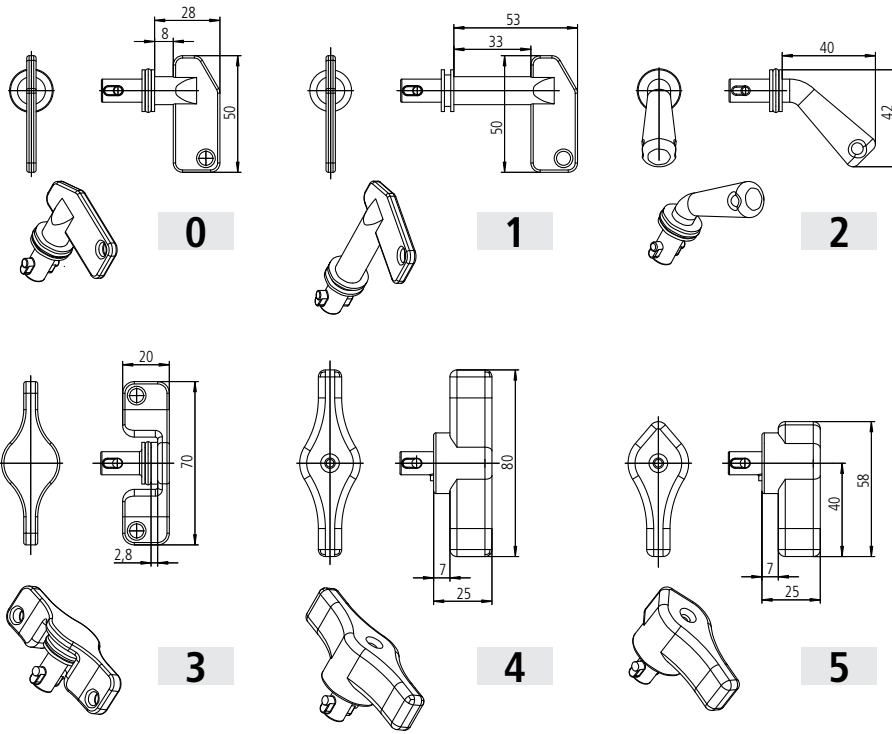
2-polig mit Langflansch  
2 poles with longflange



Schaltbild | Circuit



# Hebel | Keys



## Hebelübersicht Key overview

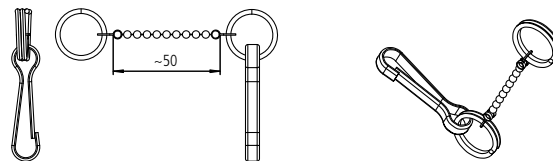
<b>0</b>	Standardhebel <i>Standard</i>
<b>1</b>	Standardhebel lang <i>Standard long</i>
<b>2</b>	Hebel 45° <i>45° turn off</i>
<b>3</b>	T-Hebel <i>T-handle</i>
<b>4</b>	Doppelflügel <i>Double wing</i>
<b>5</b>	Hebel mit Zeiger <i>Pointer key</i>
<b>6</b>	Standardhebel mit Kette <i>Standard with chain</i>
<b>7</b>	Standardhebel lang mit Kette <i>Standard long with chain</i>
<b>8</b>	Hebel 45° mit Kette <i>45° turn off with chain</i>
<b>9</b>	T-Hebel mit Kette <i>T-handle with chain</i>

### Hebelzubehör:

Kette 50 mm lang

### Key Accessory:

Chain, length 50 mm



## Bestellschlüssel | Ordering Key

**35.523.241.R.A2**

1 2 3 4 5 6 7 8 9

Beispiel | Example

**35.523.241.R.A2**

<b>1</b>	Baureihe	Series
<b>2</b>	Strombelastung	Current
<b>5</b>	500 A	<b>5</b> 500 A
<b>3</b>	Polzahl	No. Poles
<b>1</b>	1-polig	<b>1</b> 1-pole
<b>2</b>	2-polig	<b>2</b> 2-poles
<b>4</b>	Befestigung	Mounting
<b>1</b>	Langflansch 100 / Ø 6,5	<b>1</b> Longflange 100 / Ø 6,5
<b>2</b>	Langflansch 120 / Ø 6,5	<b>2</b> Longflange 120 / Ø 6,5
<b>3</b>	Zentralbefestigung	<b>3</b> Central mounting
<b>4</b>	Langflansch 100 / Ø 8,5	<b>4</b> Longflange 100 / Ø 8,5
<b>5</b>	Langflansch 120 / Ø 8,5	<b>5</b> Longflange 120 / Ø 8,5
<b>5</b>	Anschluss / Gewinde	Thread
<b>1</b>	M10	<b>1</b> M10
<b>2</b>	M12	<b>2</b> M12
<b>6</b>	Hebel	Key
<b>7</b>	Hebel abziehbar	Key removeable
<b>0</b>	abziehbar	<b>0</b> Removeable
<b>1</b>	nicht abziehbar	<b>1</b> Not removeable
<b>8</b>	Hebelfarbe	Key colour
<b>R</b>	Rot	<b>R</b> Red
<b>S</b>	Schwarz	<b>S</b> Black
<b>GN</b>	Grün	<b>GN</b> Green
<b>GE</b>	Gelb	<b>GE</b> Yellow
<b>9</b>	Hilfskontakt	Auxiliary
<b>A2</b>	Hilfskontakt 2A / nur 2-polig	<b>A2</b> Auxiliary contact 2A / only 2-poles
<b>A5</b>	Hilfskontakt 5A / nur 1-polig	<b>A5</b> Auxiliary contact 5A / only 1-pole

Sondertypen auf Anfrage

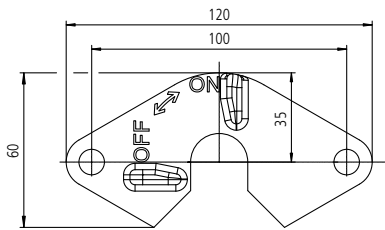
Special types upon request

**Schlosshalter**

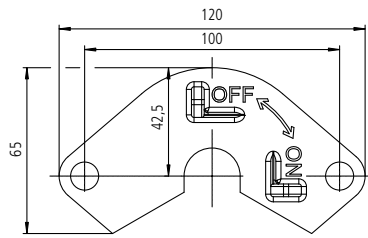
nicht für Schalter mit Zentralbefestigung

**Keyholder**

not for switches with central mounting

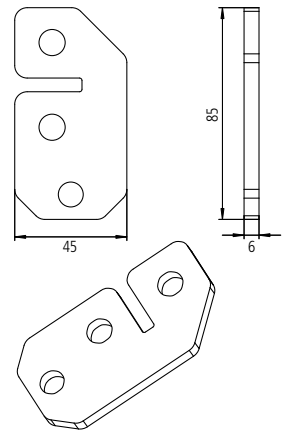


35.400.012



35.550.013

**Brücke  
Busbar**



**Technische Daten | Technical Data**

	<b>Allgemeine Daten</b>	<b>Environmentally Characteristics</b>	
Umgebungstemperatur	-40°C bis +85°C	-40°F to +185°F	Temperature Range
Schutzart bis zu	IP67 / IEC 529		Seal up to
Vibration	4 G (50-2000 HZ)		Vibration
Schock	6 G, 11 msec		Shock
Gewicht 1-polig	~ 350 g	0.8 pound	Weight 1 pole
Gewicht 2-polig	~ 700 g	1.5 pound	Weight 2 poles
	<b>Elektrische Daten</b>	<b>Electrical Characteristics</b>	
Min. Isolationswiderstand	100 MΩ		Min. Insulation Resistance
Hochspannungsfestigkeit	1050 V / 1 min		Dielectric withstanding voltage
Max. Kontaktspannungsabfall bei Nennlast	150 mV		Max. Contact drop at max. Load
Betriebsspannung	bis   up to 32 V		Voltage Range
Dauerstrom	500 A		Duty Rating, continuous
Überlast	1500 A - 240 sec		Overload
	2000 A - 90 sec		
	2500 A - 10 sec		
Anschlussquerschnitt	min. 250 mm		Wire section
Einbaulage	beliebig   optional		Mounting position



Kissling Elektrotechnik GmbH  
 Bohnland 16  
 D-72218 Wildberg  
 Telefon: +49 (0) 70 54 / 2 06-0  
 Telefax: +49 (0) 70 54 / 2 06-3 02  
 E-mail: info@kissling.de  
 Internet: www.kissling.de