

MIKROSCHALTER MICRO SWITCH

auch als **Zwangsöffner** nach IEC 60947-3
also available with **Positive Opening Operation** iaw IEC 60947-3



Baureihe
Series

MZW1



Diese dichten Schnappschalter bieten eine sehr hohe Schaltsicherheit, da beim Schaltvorgang der Umschaltkontakt eine Querbewegung zum Festkontakt aufweist. Durch diese Querbewegung werden verschweisste und verklebte Kontakte getrennt sowie die Kontaktflächen selbsttätig gereinigt.

Schnappschalter dieser Baureihe werden hauptsächlich bei extremen Umweltbeanspruchungen eingesetzt.

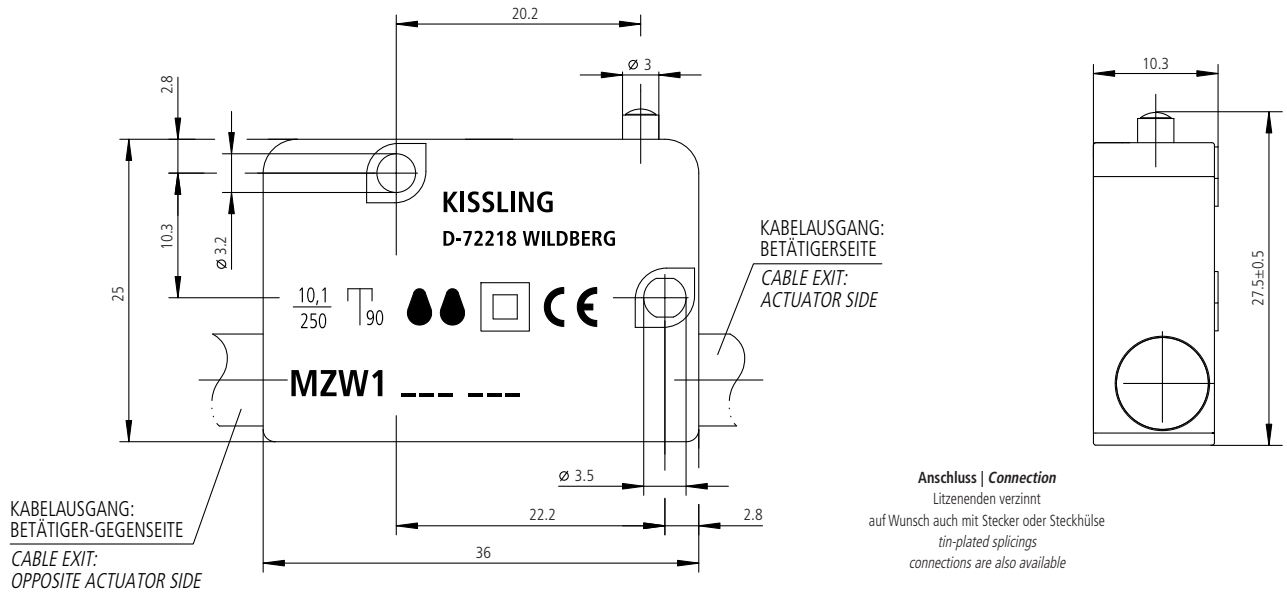
Typische Anwendungen:

- Fahrzeugbau
- Allgemeiner Maschinenbau
- Anlagen- und Apparatebau
- Medizintechnik

Environmentally sealed snap switches, offering high switching security. The moving contact functions in a transverse plane to the fixed contact(s) during operation. This movement provides automatic contact wiping and inhibits welding or sticking of the main contact surfaces. These switches are intended for use in extreme environmental conditions.

Typical applications:

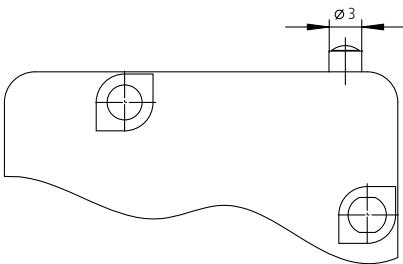
- *Vehicle Construction*
- *General Mechanical Engineering*
- *Plant and Industrial Engineering*
- *Medical Equipment*



Betätiger (Auswahl) | Actuators

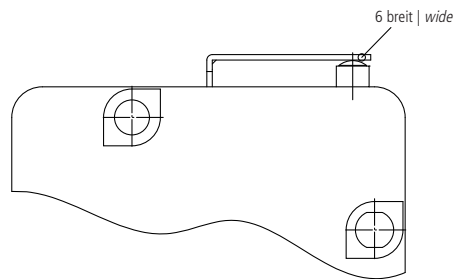
Stößelbetätigung
Plunger actuation

2



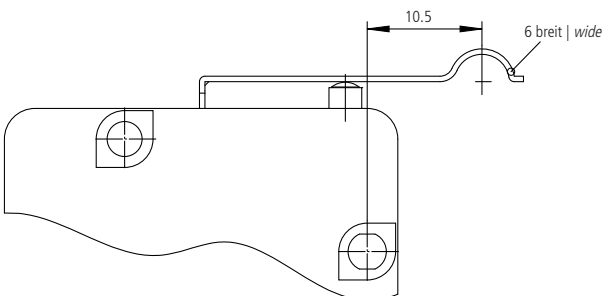
Hebel gerade, kurz
Lever straight, short

4



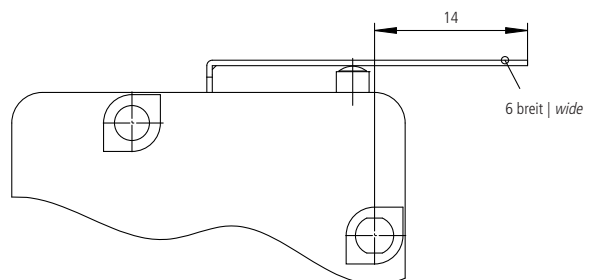
Halbrundnockenhebel
Lever with rounded cam

3



Hebel gerade, lang
Lever straight, long

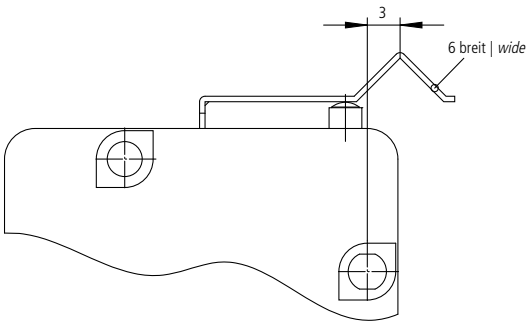
5



Betätiger (Auswahl) | Actuators

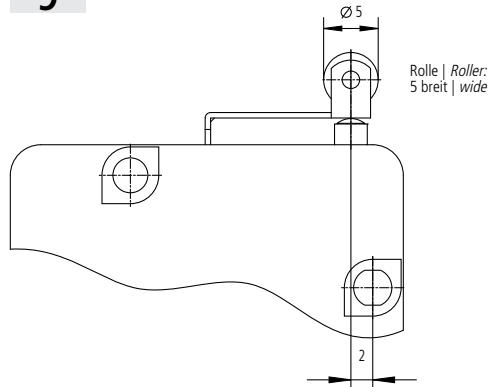
Winkelnockenhebel
Lever with angular cam

7



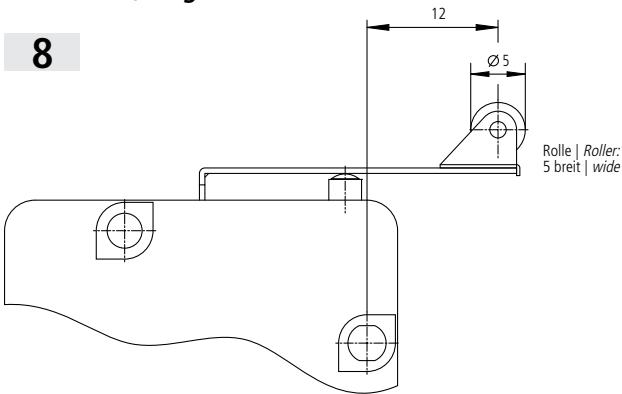
Rollenhebel, kurz
Roller-lever, short

9



Rollenhebel, lang
Roller-lever, long

8



Kabel/Kabelende | Cable configuration

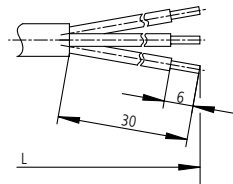
Die Schalter sind standardmässig fest verkabelt | Standard supplied flying lead

Wechsler

PVC-Kabel LiYY 3 x 0,75 mm²

Change-over

PVC-Cable LiYY 3 x 0.75 mm²

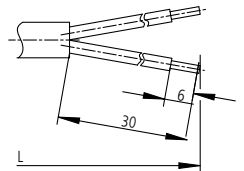


Öffner / Schliesser

PVC-Kabel H05VV-F 2 x 1,5 mm²

NO / NC

PVC-Cable H05VV-F 2 x 1.5 mm²



Anmerkung: Kabelart und Leiterquerschnitt beeinflussen bzw. begrenzen Dauerstrom und Temperaturverhalten des Schalters.

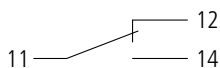
Note: Continuous current and temperature capabilities of the switch are influenced and restricted respectively by cable style and conductor cross section.

Schaltfunktion | Switching function

Wechsler

Change-over

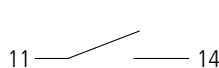
1



Schliesser

NO

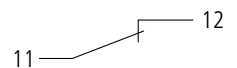
2



Öffner

NC

3



Bestellschlüssel | Ordering Key

MZW1 . 0 2 1 . 050

1 2 3 4 5

Beispiel | Example
MZW1.021.050

1	Baureihe	Series
2	Schaltprinzip / Kabelausgang	Switching principle / Cable exit
	0 Schnappschalter / Kabelausgang: Betätigerseite	0 snap switch / exit: actuator side
	1 Schnappschalter / Kabelausgang: Betätiger-Gegenseite	1 snap switch / exit: Opposite actuator side
	7 Zwangsöffner / Kabelausgang: Betätigerseite	7 Positive Opening Operation / exit: actuator side
	8 Zwangsöffner / Kabelausgang: Betätiger-Gegenseite	8 Positive Opening Operation / exit: Opposite actuator side
3	Betätiger	Actuator
4	Schaltfunktion	Switching function
5	Kabellänge in cm (in 50 cm Schritten)	Cable length in cm (50 cm steps)

Technische Daten | Technical Data

	Aufbau	Construction	
Gehäusewerkstoff	Thermoplast GF		Housing material
Schutzart	IP67 IEC 60529		Seal
Anschluss	Kabel	cable	Connector
Schutzisolierung	● ● □		Protective insulation

	Mechanische Daten (Wechsler)	Mechanical Data (Change-over)	
Vorlauf	0.5 – 1.1 mm		Pre-travel
Nachlauf	min. 1 mm		Overtravel
Differenzweg	0.05 mm – 0.3 mm		Movement differential
Schaltkraft	3 N – 5.1 N		Operating force
Rückschaltkraft	> 2,0 N		Release force
Betätigungskraft max.	< 10 N		Max. operating force
Stromführende Teile	Cu-Legierung	Cu-alloy	Current carrying parts
Kontaktwerkstoff	Ag-Legierung	Ag-alloy	Contact material
Mech. Lebensdauer	30 Mio.		Mechanical life
Schalzhäufigkeit	200/min		Frequency
Betätigungsgeschwindigkeit in Stößelrichtung	max. 0.5 m/sec		Operating speed in direction of plunger
Umgebungstemperatur	-40°C bis +70°C	-40°F to +158°F	Temperature range
Umgebungstemperatur (Sonderausführung)	-40°C bis +300°C	-40°F to +572°F	Temperature range (special model)

	Elektrische Daten	Electrical Data	
Nennspannung	250 VAC, 24V DC		Nominal voltage
Dauerstrom	10.1 A		Continuous current
Schaltleistung min.	12 VDC, 10 mA		Min. switching capacity
	Für kleinere Spannungen bzw. Ströme empfehlen wir Schalter mit vergoldeten Kontakten. Kundenspezifische Sonderlösungen auf Anfrage.	It is recommended to use gold-plated contacts for lower currents or voltages. Special types upon request.	



Kissling Elektrotechnik GmbH
 Bohnland 16
 D-72218 Wildberg
 Telefon: +49 (0) 70 54/2 06-0
 Telefax: +49 (0) 70 54/2 06-3 02
 E-mail: info@kissling.de
 Internet: www.kissling.de