

MIKROSCHALTER MIT ZENTRALBEFESTIGUNG *MICRO SWITCH WITH CENTRAL MOUNTING*



Baureihe
Series

MZD



Schnappschalter in dichter oder staubgeschützter Ausführung für Steuerungen jeglicher Art. Durch die Zentralbefestigung ist der Taster einfach montierbar.

Schaltfunktion: Wechsler, Schliesser, Öffner

Typische Anwendungen:

- Fahrzeugbau
- Allgemeiner Maschinenbau
- Anlagen- und Apparatebau
- Medizintechnik

Momentary action snap switch in sealed or dustproof version, suitable for commercial applications. Easy to mount through central mounting.

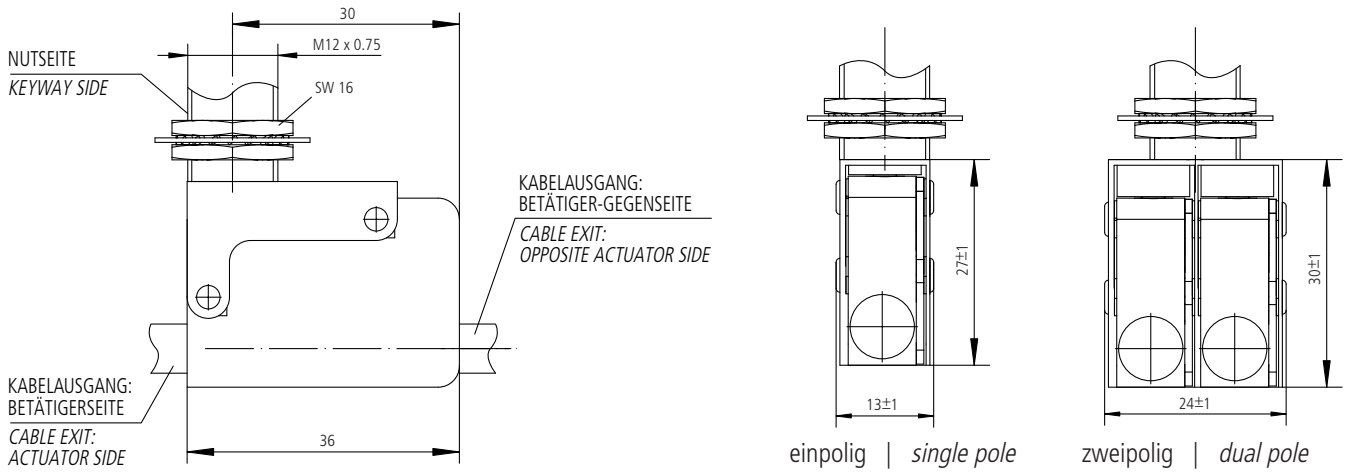
Switching function: change-over, NO, NC

Typical applications:

- *Automotive Equipment*
- *General Mechanical Engineering*
- *Appliance and Industrial Engineering*
- *Medical Equipment*

Abmessungen wasserdichte MZD

Dimensions water proof MZD



Kabel/Kabelende wasserdichte MZD

Cable configuration water proof MZD

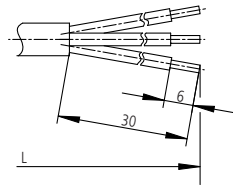
Die Schalter sind standardmässig fest verkabelt | Standard supplied flying lead

Wechsler

PVC-Kabel LiYY 3 x 0,75 mm²

Change-over

PVC-Cable LiYY 3 x 0.75 mm²

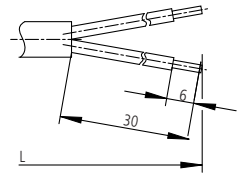


Öffner / Schliesser

PVC-Kabel H05VV-F 2 x 1,5 mm²

NO / NC

PVC-Cable H05VV-F 2 x 1.5 mm²



Anmerkung: Kabelart und Leiterquerschnitt beeinflussen bzw. begrenzen Dauerstrom und Temperaturverhalten des Schalters.

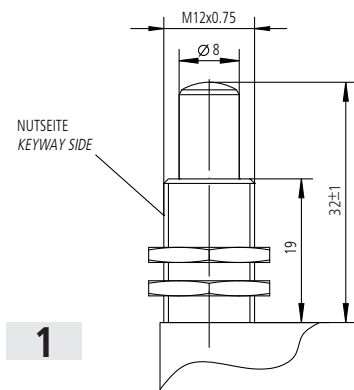
Note: Continuous current and temperature capabilities of the switch are influenced and restricted respectively by cable style and conductor cross section.

Betätiger (alle Ausführungen)

Actuators (all versions)

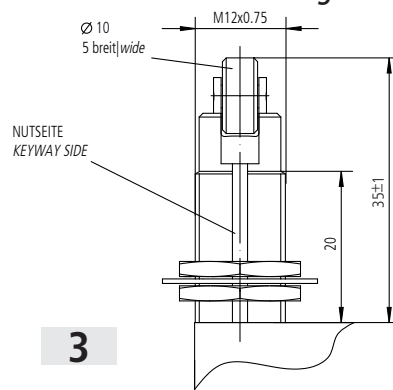
Druckknopf mit Kuppe

Pushbutton with crest



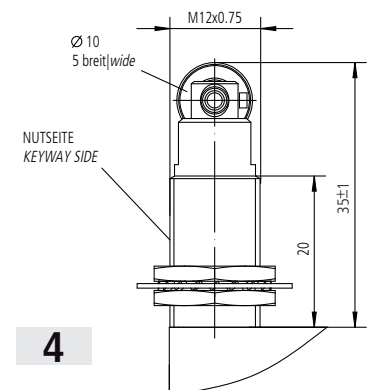
Druckknopf mit Rolle quer

Pushbutton with role lengthwise



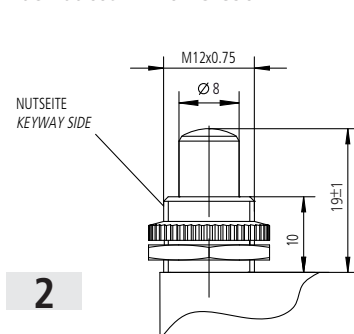
Druckknopf mit Rolle längs

Pushbutton with role crosswise



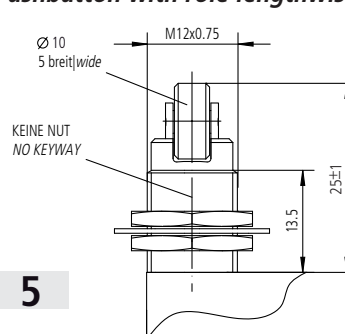
Druckknopf mit Kuppe

Pushbutton with crest



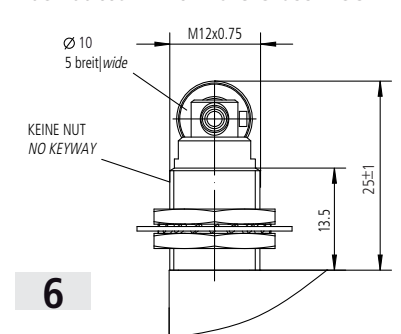
Druckknopf mit Rolle quer

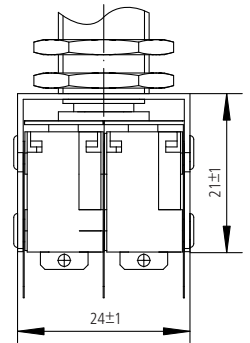
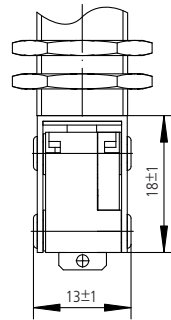
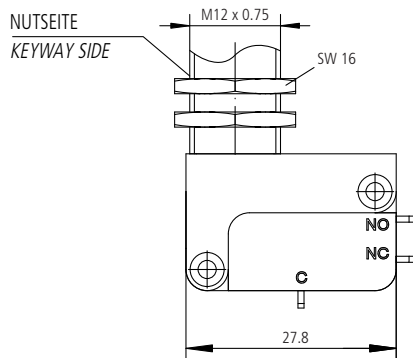
Pushbutton with role lengthwise



Druckknopf mit Rolle längs

Pushbutton with role crosswise





einpolig | single pole

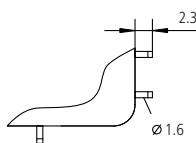
zweipolig | dual pole

Anschlüsse staubgeschützte MZD

Connection types dust proof MZD

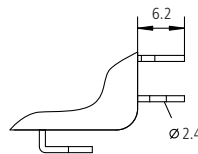
Lötanschluss
Solder Connection

02



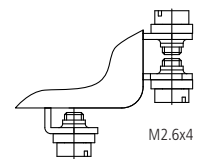
Lötanschluss
Solder Connection

04



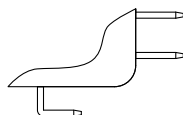
Schraubanschluss M2,6
Screw terminals M2.6

05



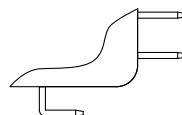
Flachstecker 2,8 x 0,8
Faston terminals 2.8 x 0.8

06



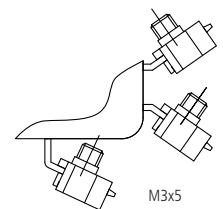
Flachstecker 6,3 x 0,8
Faston terminals 6.3 x 0.8

08



Schraubanschluss M3
Screw terminals M3

09

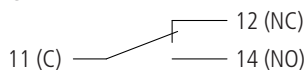


Schaltfunktion (alle Ausführungen)

Switching function (all versions)

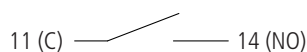
Wechsler
Change-over

1



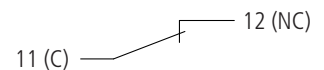
Schliesser
NO

2



Öffner
NC

3



Zubehör

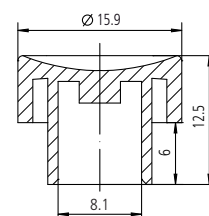
Accessories

Zubehör für Druckknopf mit Kuppe

Betätigungsknopf für robuste Handbetätigung Werkstoff: Pa
Bestellnummer 05.70.028

Accessories for pushbutton with crest

Pushbutton sturdy for manual actuation Material: Pa
Ordernumber 05.70.028



Bestellschlüssel | Ordering Key

MZD 2 . 4 3 1 . 050

1 2 3 4 5 6

Beispiel MZD (wasserdicht)
Example MZD (water proof)

MZD2.431.050

MZD 1 . 0 1 1 . 3 02

1 2 3 4 5 6 7

Beispiel MZD (staubdicht)
Example MZD (dust proof)

MZD1.011.302

1 Baureihe	Series
2 1 einpolig	1 single pole
2 zweipolig	2 dual pole
3 0 Schalter staubgeschützt	0 Switch dust proof
3 Schalter wasserdicht Kabelausgang Betätigerseite	3 Switch waterproof Exit actuator side
4 Schalter wasserdicht Kabelausgang Betätiger-Gegenseite	4 Switch waterproof Exit opposite actuator side
4 Betätiger	Actuator
5 Schaltfunktion	Switching function
6 ... Schalter wasserdicht Kabellänge in 50 cm Schritten	... Switch waterproof Cable length 50 cm steps
3 Schalter staubgeschützt	3 Switch dust proof
7 Anschlüsse	Connection types
Schalter staubgeschützt	Switch dust proof

Technische Daten | Technical Data

Aufbau	Construction	Housing material
Gehäusewerkstoff	Thermoplast GF	Housing material
Schutzart wasserdichte MZD	IP67 IEC 60529 / DIN 40050-9	Protection water proof MZD
Schutzart Innenraum staubdichte MZD	IP40 IEC 60529 / DIN 40050-9	Interior protection dust proof MZD
Schutzart Anschluss staubdichte MZD	IP00 IEC 60529 / DIN 40050-9	Interior terminals dust proof MZD

Mechanische Daten	Mechanical Data
Vorlauf	0.5 mm – 1.1 mm Pre-travel
Nachlauf	> 2 mm Overtravel
Differenzweg	0.05 mm – 0.3 mm Movement differential
Schaltkraft wasserdichte MZD	2 N – 6 N Operating force water proof MZD
Rückschaltkraft wasserdichte MZD	> 2 N Release force water proof MZD
Schaltkraft staubdichte MZD	1.5 N – 3 N Operating force dust proof MZD
Rückschaltkraft staubdichte MZD	> 1 N Release force dust proof MZD
Betätigungskraft max.	< 20 N Max. operating force
Stromführende Teile	Cu-Legierung Cu-alloy Current carrying parts
Kontaktwerkstoff	Ag-Legierung Ag-alloy Contact material
Mech. Lebensdauer	30 Mio. Mechanical life
Schalzhäufigkeit	200/min Frequency
Umgebungstemperatur wasserdichte MZD	–40°C bis +70°C –40°F to +158°F Temperature range water proof MZD
Umgebungstemperatur staubdichte MZD	–40°C bis +85°C –40°F to +185°F Temperature range dust proof MZD
Daten abhängig von der Polzahl, Art des Einsatzes, des Betätigeraufbaues und der gewählten Schaltkraft. Staubgeschützte Ausführung, Grundtyp MZX1 02. ... Wasserdichte Ausführung, Grundtyp MZW1 02. ...	
Data subject to number of poles, kind of insert, actuator design and selected switching force. Dust protected version, basis type MZX1 02. ... Waterproof version, basis type MZW1 02. ...	

Elektrische Daten	Electrical Data
Nennspannung	250 VAC / 24 VDC Nominal voltage
Dauerstrom	10.1 A Continuous current
Schaltleistung min.	12 VDC, 10 mA Min. switching capacity
Für kleinere Spannungen bzw. Ströme empfehlen wir Schalter mit vergoldeten Kontakten. Kundenspezifische Sonderlösungen auf Anfrage.	
It is recommended to use gold-plated contacts for lower currents or voltages. Special types upon request.	



Kissling Elektrotechnik GmbH
 Bohnland 16
 D-72218 Wildberg
 Telefon: +49 (0) 70 54 / 2 06-0
 Telefax: +49 (0) 70 54 / 2 06-3 02
 E-mail: info@kissling.de
 Internet: www.kissling.de