

MIKROSCHALTER MICRO SWITCH

auch als **Zwangstrenner** nach VDE 0660, Teil 206
also available with **Positive Action** iaw VDE 0660, Part 206



Dichte Schnappschalter in kleiner Bauweise mit zentraler Betätigung.

Diese Baureihe bietet eine sehr hohe Schaltsicherheit, da beim Schaltvorgang der Umschaltkontakt eine Querbewegung zum Festkontakt aufweist. Durch diese Querbewegung werden verschweisste oder verklebte Kontakte getrennt und die Kontaktflächen selbsttätig gereinigt. Diese Schnappschalter werden hauptsächlich bei extremen Umweltbedingungen eingesetzt.

Typische Anwendungen:

- Fahrzeugbau
- Allgemeiner Maschinenbau
- Anlagen- und Apparatebau
- Medizintechnik

Environmentally sealed snap switches in a miniature housing centrally operated.

This series offers a very high switching security since the moving contact functions in a transverse plane with respect to the fixed contact(s) during operation. This movement provides automatic contact wiping and inhibits welding or sticking of the main contact surfaces. These switches are intended for use in extreme environmental conditions.

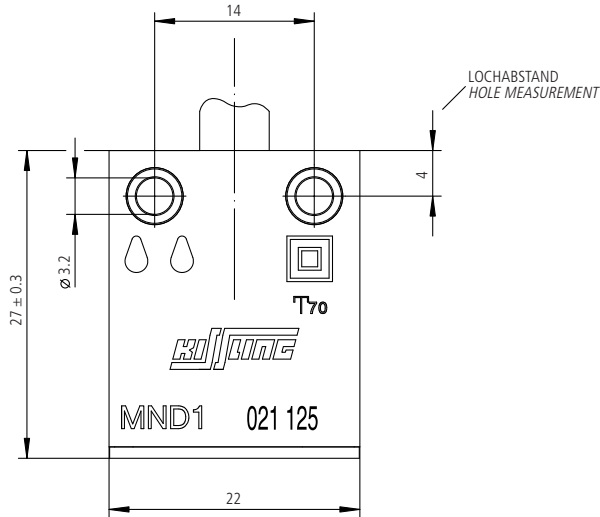
Typical applications:

- Automotive Equipment
- General Mechanical Engineering
- Appliance and Industrial Engineering
- Medical Equipment

Abmessungen | Dimensions

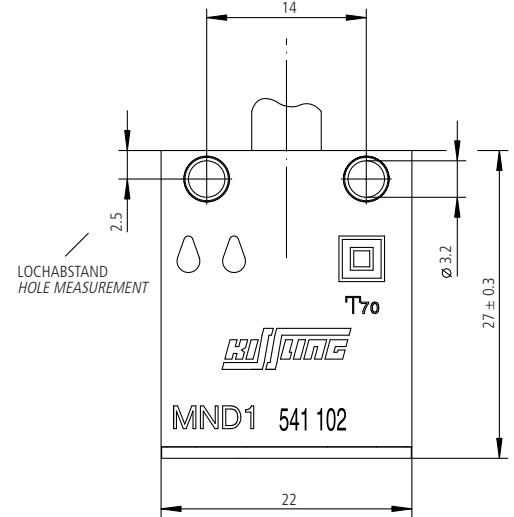
Lochabstand 4
Hole measurement 4

0 1 7 8



Lochabstand 2,5
Hole measurement 2.5

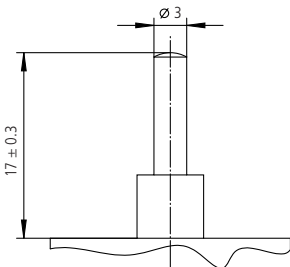
2 3 5 6



Betätiger (Auswahl) | Actuators

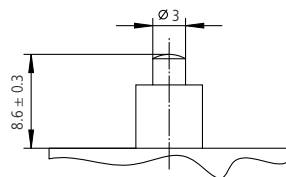
Stößel, lang
Plunger, long

2



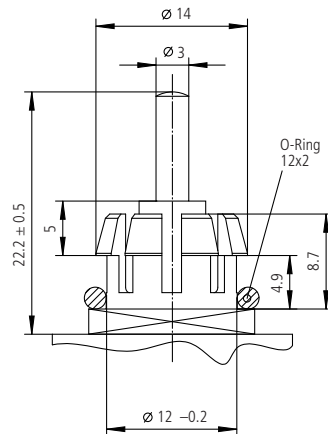
Stößel, kurz
Plunger, short

4



Rastkrone
Snap fastener

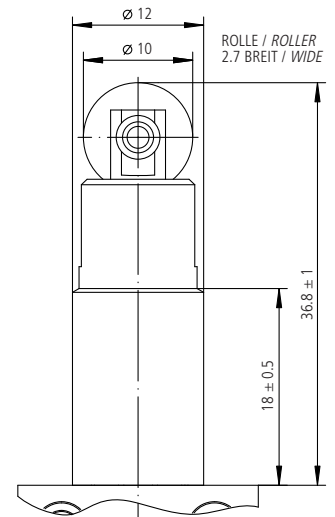
6



Die Rastkrone lässt eine Justierung des gesamten Schalters von 4 mm zu
Permits adjustment up to 4 mm

Rollenstößel
Roller plunger

8

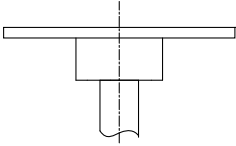


Kabel/Kabelende | Cable configuration

Die Schalter sind standardmässig fest verkabelt | The switch is supplied in flying leadformat only

Kabelausgang unten Cable exit base

0 **7**
2 **5**



Wechsler

PVC-Kabel H03VV-F 4 x 0,5 mm²
Mantelfarbe: schwarz

Change-over

PVC-Cable H03VV-F 4 x 0.5 mm²
sheath colour: black

Öffner / Schliesser

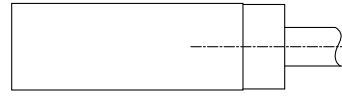
PVC-Kabel H03VV-F 2 x 0,75 mm²
Mantelfarbe: schwarz

NO / NC

PVC-Cable H03VV-F 2 x 0.75 mm²
sheath colour: black

Kabelausgang seitlich Cable exit side

1 **8**
3 **6**



Wechsler

PVC-Kabel FLXX 3 x 0,35 mm²
Mantelfarbe: weiss

Change-over

PVC-Cable FLXX 3 x 0.35 mm²
sheath colour: white

Öffner / Schliesser

PVC-Kabel H03VV-F 2 x 0,75 mm²
Mantelfarbe: schwarz

NO / NC

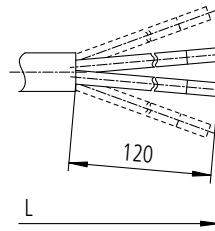
PVC-Cable H03VV-F 2 x 0.75 mm²
sheath colour: black

Kabelende

Aderendhülse DIN 46 228 angeschlagen

Cable exit

Conductor end slave DIN 46 228



Anmerkung: Kabelart und Leiterquerschnitt beeinflussen bzw. begrenzen Dauerstrom und Temperaturverhalten des Schalters.

Note: Continuous current and temperature capabilities of the switch are influenced and restricted respectively by cable style and conductor cross section.

Zubehör | Accessories

Betätigungsknopf

für robuste Handbetätigung

Farbe: grau

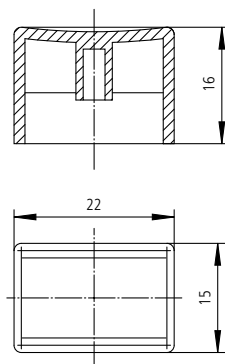
Andere Farben sowie Schrift- oder Symbolprägungen sind auf Wunsch möglich.

Push button

sturdy for manual actuation

colour: grey

Special Symbols and other colours available.

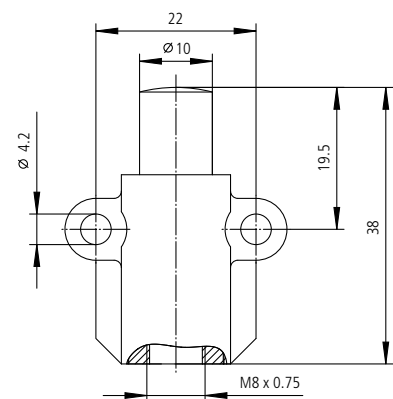


Befestigungsset

für die maschinelle Betätigung z. B. durch Schaltnocken
zusätzlicher Kraftbedarf: ca. 10 N

Mounting set

for machine operation with cams
additional required force of ca. 10 N.



Schaltfunktion | Switching function

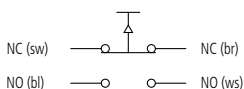
Wechsler

Kabelausgang unten

Change-over

Cable exit base

1



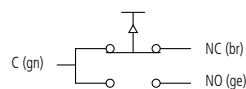
Wechsler

Kabelausgang seitlich

Change-over

Cable exit side

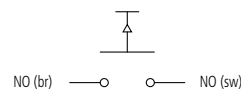
1



Schliesser

NO

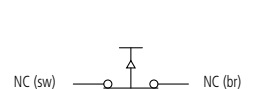
2



Öffner

NC

3



Bestellschlüssel | Ordering Key

MND1 . 0 2 1 . 150

1 2 3 4 5

Beispiel | Example
MND1.021.150

1	Baureihe	Series
2	Schaltprinzip / Kabelausgang / Befestigungslöcher	Switching principle / Cable exit / Mounting holes
0	Schnappschalter / Ausgang unten Lochabstand 4	Snap switch / Cable exit base Hole measurement 4
1	Schnappschalter / Ausgang seitlich Lochabstand 4	Snap switch / Cable exit side Hole measurement 4
7	Zwangstrenner / Ausgang unten Lochabstand 4	Positive Action / Cable exit base Hole measurement 4
8	Zwangstrenner / Ausgang seitlich Lochabstand 4	Positive Action / Cable exit side Hole measurement 4
2	Schnappschalter / Ausgang unten Lochabstand 2,5	Snap switch / Cable exit base Hole measurement 2.5
3	Schnappschalter / Ausgang seitlich Lochabstand 2,5	Snap switch / Cable exit side Hole measurement 2.5
5	Zwangstrenner / Ausgang unten Lochabstand 2,5	Positive Action / Cable exit base Hole measurement 2.5
6	Zwangstrenner / Ausgang seitlich Lochabstand 2,5	Positive Action / Cable exit side Hole measurement 2.5
3	Betätiger	Actuator
4	Schaltfunktion	Switching function
5	Kabellänge in cm (in 50 cm Schritten)	Cable length in cm (50 cm steps)

Technische Daten | Technical Data

Aufbau	Construction
Gehäusewerkstoff	Thermoplast GF Housing material
Schutzart Innenraum	IP 67 IEC 60529 Interior protection
Schutzisolierung	☯ ☯ ☐ Protective insulation

Mechanische Daten (Wechsler) | Mechanical Data (Change-over)

Vorlauf	0.6 mm – 1.5 mm Pre-travel	
Nachlauf (langer Stößel)	min. 2 mm Overtravel (Plunger long)	
Nachlauf (kurzer Stößel)	max. 1 mm Overtravel (Plunger short)	
Differenzweg	0.2 mm – 0.7 mm Movement differential	
Schaltkraft	< 10 N Operating force	
Rückschaltkraft	> 1 N Release force	
Endkraft	< 20 N Max. operating force	
Stromführende Teile	Cu-Legierung Cu-alloy	Current carrying parts
Kontaktwerkstoff	Ag-Legierung Ag-alloy	Contact material
Mech. Lebensdauer	10 Mio. Mechanical life	
Schalzhäufigkeit	max. 100/min Frequency	
Betätigungsgeschwindigkeit	min. 0.1 mm/sec Operating speed	
Betätigungsgeschwindigkeit in Stößelrichtung	max. 10 mm/sec Operating speed in direction of plunger	
Umgebungstemperatur	-40°C bis +70°C -40°F to +158°F	Temperature range
Umgebungstemperatur (Sonderausführung)	-40°C bis +200°C -40°F to +392°F	Temperature range (special edition)

Elektrische Daten | Electrical Data

Nennspannung/Dauerstrom	460 VAC, 1,5 A 250 VAC, 5 A 24 VDC, 2 A	Nominal voltage/Continuous current
Schaltleistung min.	12 VDC, 10 mA	Min. switching capacity

Für kleinere Spannungen bzw. Ströme empfehlen wir
Schalter mit vergoldeten Kontakten.
Kundenspezifische Sonderlösungen auf Anfrage.

*It is recommended to use gold-plated contacts
for lower currents or voltages.
Special types upon request.*



Kissling Elektrotechnik GmbH
Bohmland 16
D-72218 Wildberg
Telefon: +49 (0) 70 54 / 2 06-0
Telefax: +49 (0) 70 54 / 2 06-3 02
E-mail: info@kissling.de
Internet: www.kissling.de