

# BISTABILES LEISTUNGSRELAIS BI-STABLE POWER RELAYS



## 500 A

Baureihe  
Series

## 30



Dichtes bistabiles Leistungsrelais für Anwendungen in allen erdenklichen Einsatzbereichen der Verteidigung und Luftfahrt, bei Nutzfahrzeugen, Schienenfahrzeugen, Baumaschinen und Flurförderfahrzeugen.

Die Dichtheit nach IEC 529 u. DIN 40050-9 entspricht IP67 und IP6K9K (Dampfstrahldichtheit).

Durch die permanentmagnetische Haltung werden gleich hohe Parameter erreicht wie mit unseren ein- oder mehrspuligen Leistungsrelais gleicher Baugröße. Daraus resultiert hohe Sicherheit bei Schock und Vibration und ein geringer Kontaktspannungsabfall. Die leistungslose permanentmagnetische Haltung benötigt keine Batterieleistung, eine Spulenerwärmung findet nicht statt.

Relais dieser Baureihe sind in den Strombereichen 75, 120, 200, 300, 500 und 1000 A erhältlich.

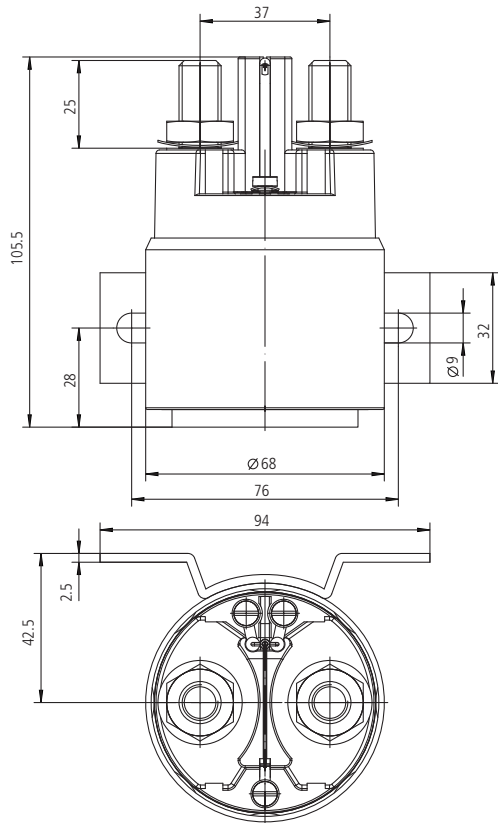
*Environmentally sealed bistable High Power Relays for exacting requirements in various applications in areas of Defence, Aerospace, Trucks, Railway, Construction machinery, Ground support and Lift trucks.*

*Environmental sealing with protection standards of IP67 and IP6K9K (steam pressure cleaning) iaw IEC 529 and DIN 40050-9*

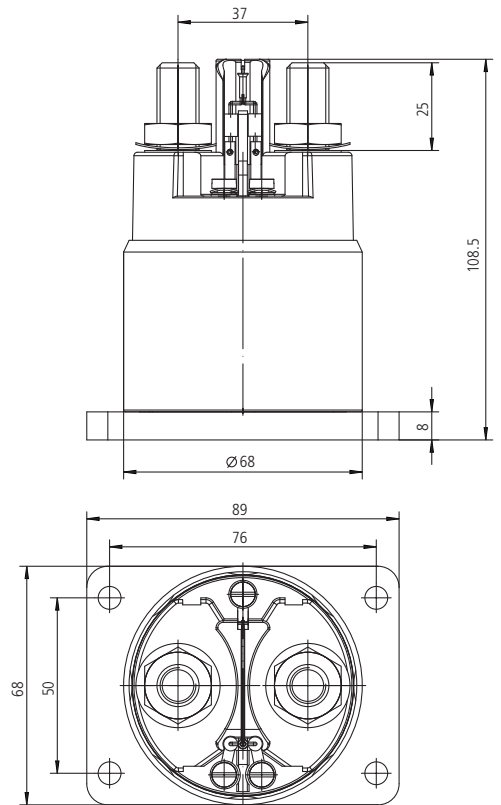
*With the special magnetic circuit comparable parameters to the single or dual coil system power relays in identical ratings are achieved. In particular high shock and vibration characteristics and low contact voltage drop. The permanent magnetic holding of contact state requires no power and therefore no coil heat generation takes place.*

*Relays from this series are available in the following continuous current ranges: 75, 120, 200, 300, 500 and 1000 Amps.*

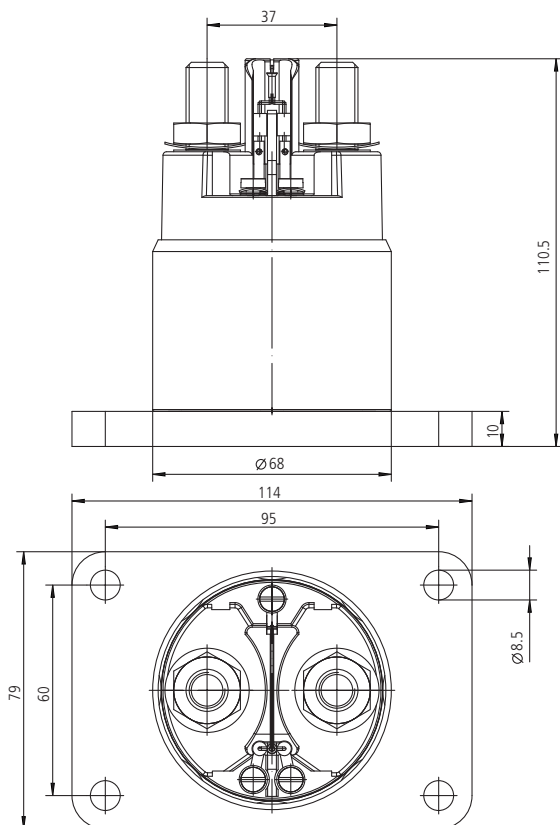
Seitenflansch Standard  
Standard side mounting



Fussflansch  
Bottom mounting



Fussflansch, groß  
Bottom mounting, tall

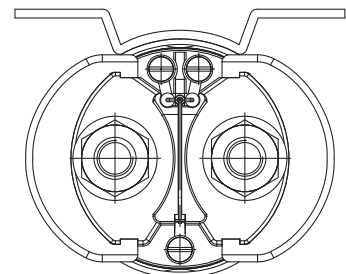
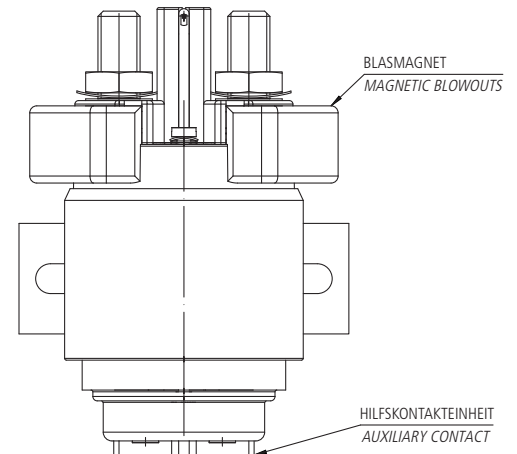


**Optionen**

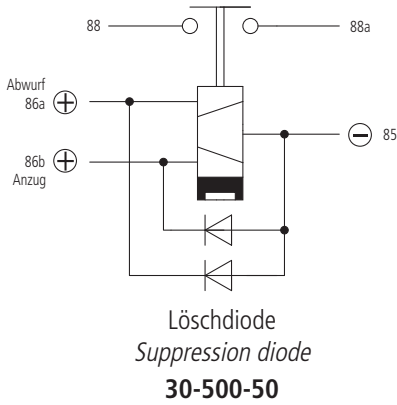
Hilfskontakt, Blasmagneten

**Options**

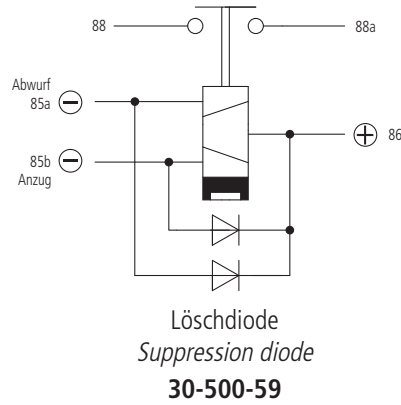
Auxiliary contacts, Magnetic blowouts



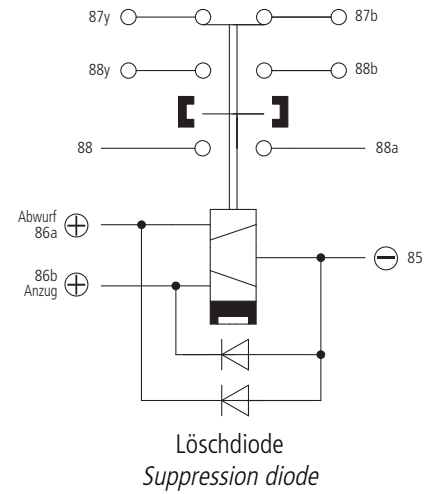
**Schliesser**  
Standardtyp  
**NO-Contact**  
Standard type



**Schliesser**  
Sondertyp gedrehte Polarität  
**NO-Contact**  
Special type reversed polarity

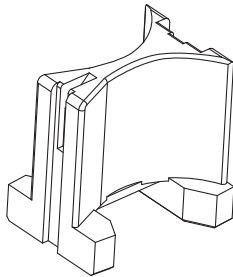


**Schliesser**  
Hilfskontakt / Magnetische Blasung  
**NO-Contact**  
Auxiliary contact / Magnetic blowout

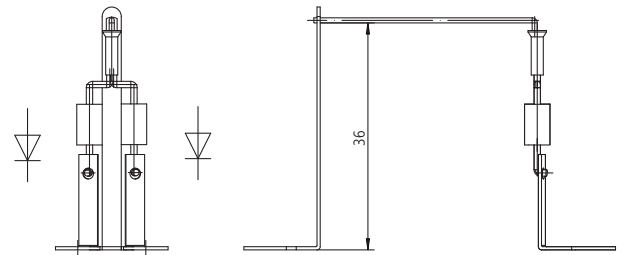


## Zubehör | Accessories

**Wechselsteg**  
**Replaceable barrier**  
**30-500-55**



**Löschdiode**  
Standardtyp  
**Suppression diode**  
Standard type  
**30-500-50**



## Bestellschlüssel | Ordering Key

**30.513.11A**

1 2 3 4 5 6 7

Beispiel | Example  
**30.513.11A**

1	Baureihe	Series
2	Strombelastung	Current
3	Kontakte	Contacts
1	Schliesser	1 Make contact NO
4	Befestigung	Mounting
1	Seitenflansch, Standard	1 Standard side mounting
2	Seitenflansch kurz	2 Short form side
3	Fussflansch	3 Bottom mounting
4	Seitenflansch lang	4 Long form side
5	Beschaltung	Suppression
0	ohne Löscheinrichtung	0 Without suppression
1	mit Löscheinrichtung	1 With suppression
6	Spulenspannung	Coil voltage
1	12 V	1 12 V
2	24 V	2 24 / 28 V
7	Optionen	Options
A	Hilfskontakte*	A Auxiliary contacts*
B	Magnetische Blasung über 40 V erforderlich	B Magnetic blowouts required over 40 V

\*Nicht möglich bei Fussflansch-Relais | Not possible for Bottom-Mounting-Relays

# Technische Daten | Technical Data

## Allgemeine Daten | Environmentally Characteristics

Umgebungstemperatur	-40°C bis +74°C	-40°F to +165°F	Temperature range
Schutzart	IEC 529 & DIN 40050-9 / IP67 (0,2 bar; 1 min) & IP6K9K		Protection
Schock	6 g / 11 msec		Shock
Vibration	4 g / 50 -2000 Hz		Vibration
Beständigkeit gegen gebräuchliche Öle, Kraftstoffe, Hydraulikflüssigkeiten, Alkohol, Salznebel, Feuchtigkeit, Ozon, Sand und Staub, Lösungsmittel, Feuerlöschmittel		Resistance against most oils, fuels, hydraulic fluids, alcohol, salt spray, humidity, ozone, sand & dust, solvents, fire-extinguishing agents	

## Elektrische Daten | Electrical Characteristics

Min. Isolationswiderstand	100 MΩ	Min. Insulation Resistance
Isolationswiderstand nach Belastung	50 MΩ	After live or environmental
Hochspannungsfestigkeit	1050 VAC / 1 min	Dielectric withstanding voltage
Max. Kontaktspannungsabfall	150 mV	Max. Contact drop, initial
Kontaktspannungsabfall nach Lebensdauer	175 mV	Contact drop after life test
Dauerstrom	500 A	Continuous current
Überlast	4000 A, 1 sec / 1800 A, 20 sec	Overload

## Lebensdauer und Kontaktbelastung (12 & 24 VDC) | Rated contact load (12 & 24/28 VDC)

<b>Hauptkontakt</b>			<b>Main Contact</b>
Ohmsche Last	50 000 Schaltspiele	cycles 200 A	Resistive load
Mech. Lebensdauer	100 000 Schaltspiele	cycles 6 A	Mechanical life

## Spulendaten | Coil data

	12 VDC	24 / 28 VDC	
Betriebsspannung	9-16 VDC	18-32 VDC	Voltage range
Nennspannung	12 VDC	28 VDC	Nominal voltage
Anzugsspannung	≥ 9 VDC	≥ 13 VDC	Pick up voltage
Abwurfspannung	≥ 7 VDC	≥ 10 VDC	Drop out voltage min.
Anzugsspulenwiderstand	0.6 Ω ±20%	2.7 Ω ±20%	Pull in coil resistance
Anzugsstrom, max.	20.0 A	10.0 A	Pull in current approx.
Abwurfspulenwiderstand	0.85 Ω ±20%	3.8 Ω ±20%	Drop out coil resistance
Abwurfstrom, ca.	14.0 A	7.3 A	Drop out current approx.
Anzugsimpulsdauer, ca. (Dauerimpuls max. 1 min)	50 ms	50 ms	Pick up impulse time approx. (continuous impulse max. 1 min)
Abwurfimpulsdauer, ca. (Dauerimpuls max. 1 min)	50 ms	50 ms	Drop out impulse time approx. (continuous impulse max. 1 min)

## Schaltzeiten Schliesser-Relais | Operating times NO-Contact relay

Anzugszeit	max. 25 msec	Operate
Prellzeit	max. 5 msec	Bounce
Abwurfzeit	max. 10 msec	Release

<b>Anschlussquerschnitt</b>	min. 240 mm <sup>2</sup>	0.372 sq.inch	<b>Wire section</b>
<b>Einbaulage</b>	beliebig	optional	<b>Mounting position</b>
Für hohe Schaltzyklen empfehlen wir speziell optimierte Relaisypen.		For high switching cycles we recommend specially optimized relay types.	



Kissling Elektrotechnik GmbH  
 Bohnland 16  
 D-72218 Wildberg  
 Telefon: +49 (0) 70 54 / 2 06-0  
 Telefax: +49 (0) 70 54 / 2 06-3 02  
 E-mail: info@kissling.de  
 Internet: www.kissling.de