

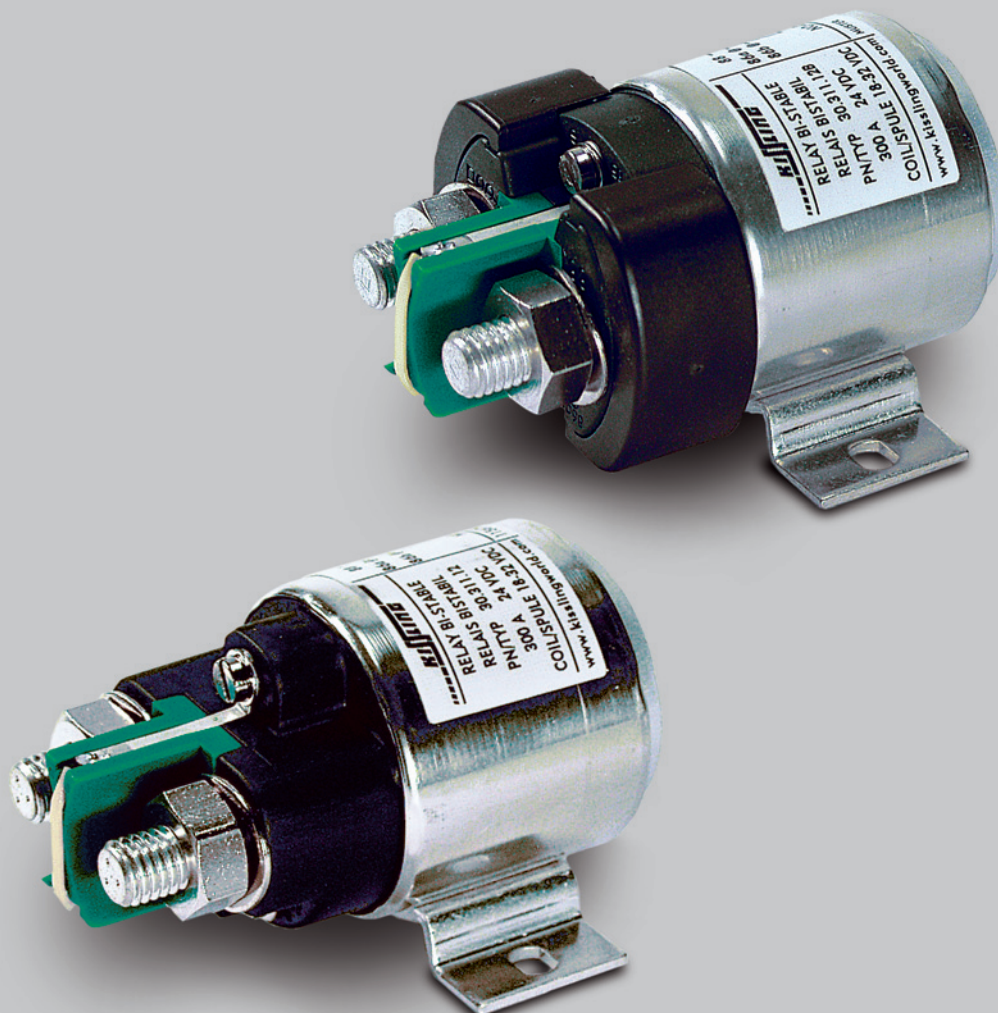
BISTABILES LEISTUNGSRELAIS BI-STABLE POWER RELAYS



300 A

Baureihe
Series

30



Dichtes bistabiles Leistungsrelais für Anwendungen in allen erdenklichen Einsatzbereichen der Verteidigung und Luftfahrt, bei Nutzfahrzeugen, Schienenfahrzeugen, Baumaschinen und Flurförderfahrzeugen.

Durch die permanentmagnetische Haltung werden gleich hohe Parameter erreicht wie mit unseren ein- oder mehrspuligen Leistungsrelais gleicher Baugröße. Daraus resultiert hohe Sicherheit bei Schock und Vibration und ein geringer Kontaktspannungsabfall. Die leistungslose permanentmagnetische Haltung benötigt keine Batterieleistung, eine Spulenerwärmung findet nicht statt.

Die Dichtheit nach IEC 60529 u. DIN 40050-9 entspricht IP67 und IP6K9K (Dampfstrahldichtheit).

Relais dieser Baureihe sind in den Strombereichen 75, 120, 200, 300, 500 und 1000 A erhältlich.

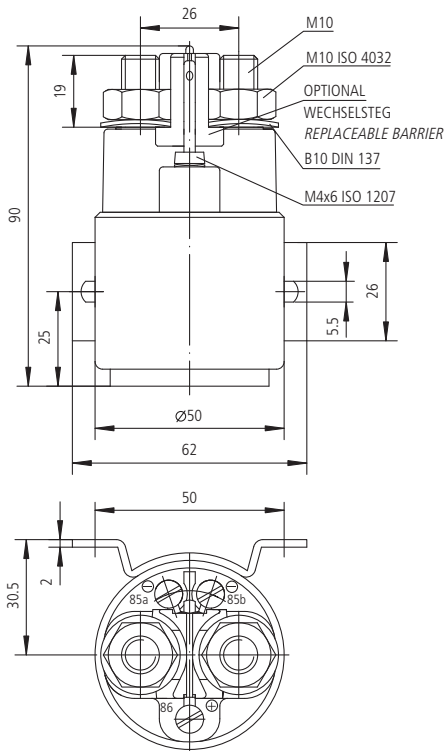
Environmentally sealed bistable High Power Relays for exacting requirements in various applications in areas of Defence, Aerospace, Trucks, Railway, Construction machinery, Ground support and Lift trucks.

With the special magnetic circuit comparable parameters to the single or dual coil system power relays in identical ratings are achieved. In particular high shock and vibration characteristics and low contact voltage drop. The permanent magnetic holding of contact state requires no power and therefore no coil heat generation takes place.

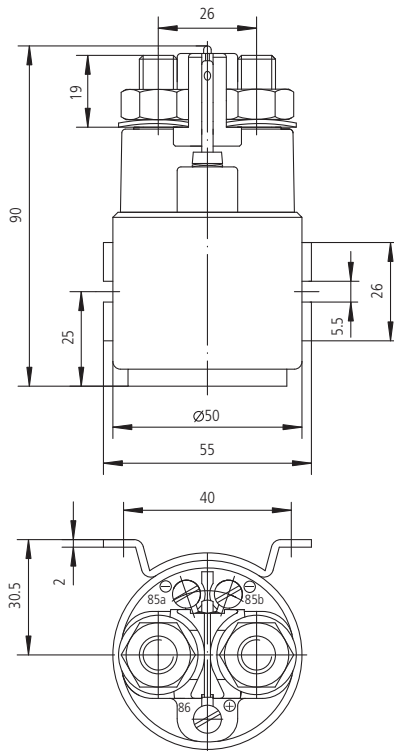
Relay sealing complies with IEC 60529 and DIN 40050-9 and meets IP67 & IP6K9K (steam pressure cleaning).

Relays from this series are available in the following continuous current ranges: 75, 120, 200, 300, 500 and 1000 Amps.

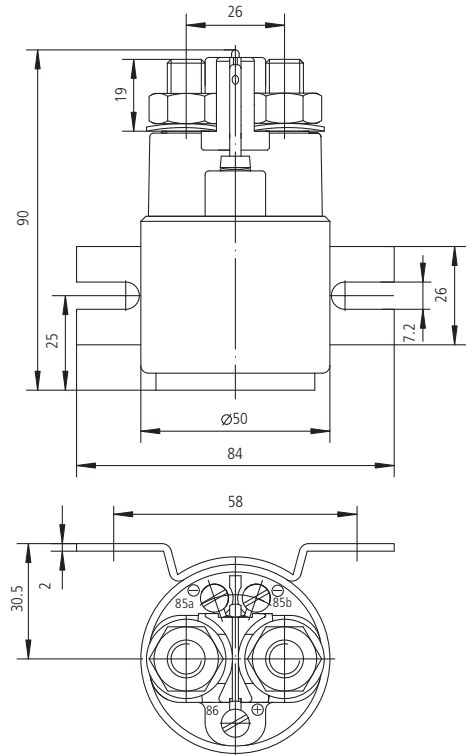
Seitenflansch Standard
Standard side mounting



Seitenflansch kurz
Short form side mounting



Seitenflansch lang
Long form side mounting



Optionen

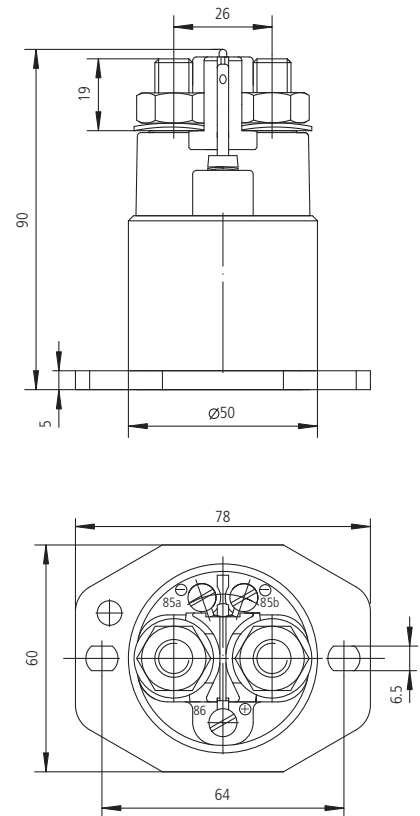
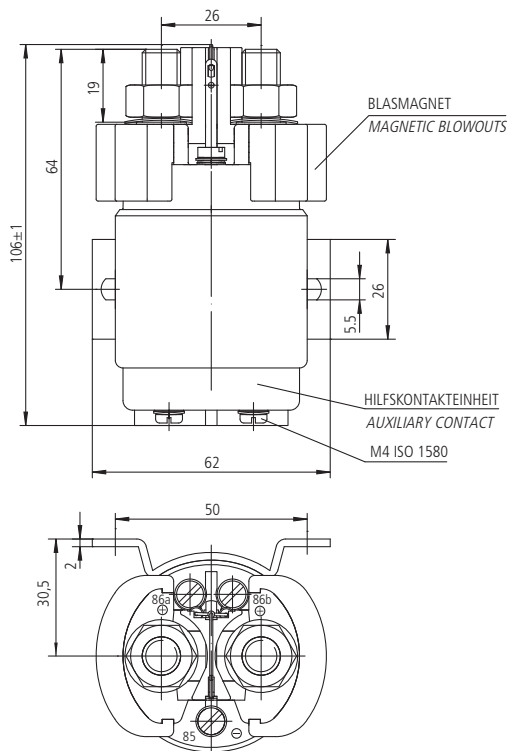
Hilfskontakt, Blasmagneten

Options

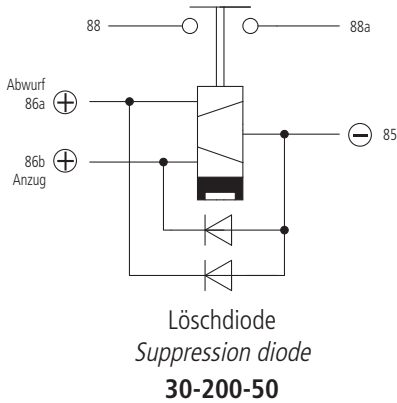
Auxiliary contacts, Magnetic blowouts

Fussflansch

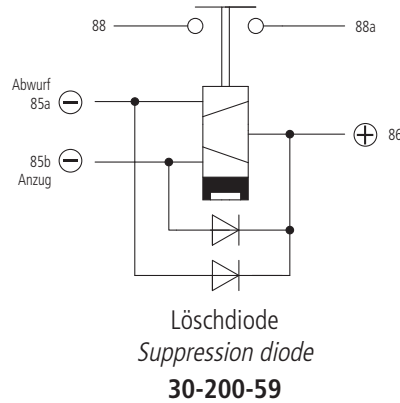
Bottom mounting



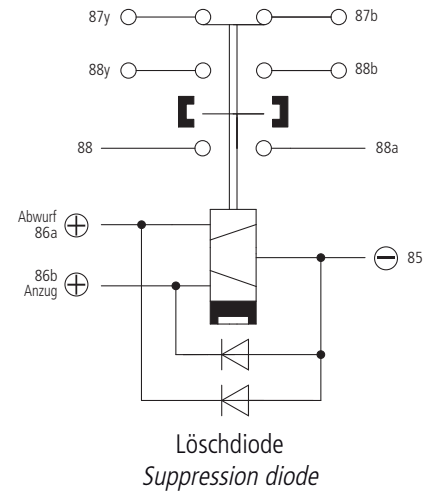
Schliesser
Standardtyp
NO-Contact
Standard type



Schliesser
Sondertyp gedrehte Polarität
NO-Contact
Special type reversed polarity

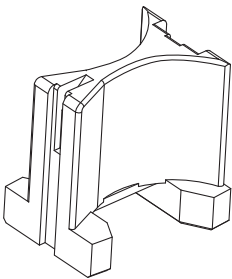


Schliesser
Hilfskontakt / Magnetische Blasung
NO-Contact
Auxiliary contact / Magnetic blowout

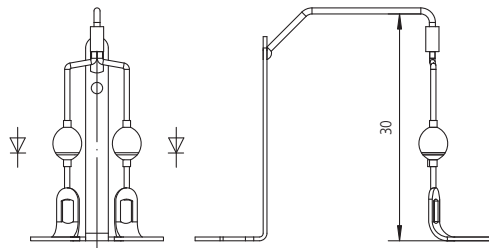


Zubehör | Accessories

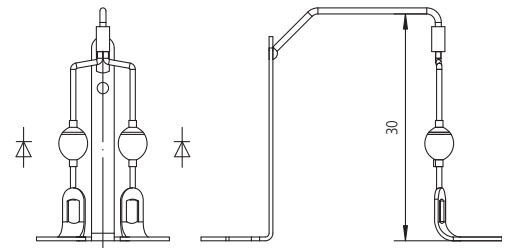
Wechselsteg
Replaceable barrier
30-200-55



Löschdiode
Standardtyp
Suppression diode
Standard type
30-200-50



Löschdiode
Sondertyp gedrehte Polarität
Suppression diode
Special type reversed polarity
30-200-59



Bestellschlüssel | Ordering Key

30.313.01

1 2 3 4 5 6 7

Beispiel | Example
30.313.01

1	Baureihe	Series
2	Strombelastung	Current
3	Kontakte	Contacts
1	Schliesser	Make contact NO
4	Befestigung	Mounting
1	Seitenflansch, Standard	Standard side mounting
2	Seitenflansch kurz	Short form side
3	Fussflansch	Bottom mounting
4	Seitenflansch lang	Long form side
5	Beschaltung	Suppression
0	ohne Löscheinrichtung	Without suppression
1	mit Löscheinrichtung	With suppression
6	Spulenspannung	Coil voltage
1	12 V	12 V
2	24 V	24 / 28 V
7	Optionen	Options
A	Hilfskontakte*	Auxiliary contacts*
B	Magnetische Blasung über 40 V erforderlich	Magnetic blowouts required over 40 V

*Nicht möglich bei Fussflansch-Relais | Not possible for Bottom-Mounting-Relays

Technische Daten | Technical Data

Allgemeine Daten | Environmentally Characteristics

Umgebungstemperatur	-40°C bis +74°C	-40°F to +165°F	<i>Temperature range</i>
Schutzart	IEC 60529 & DIN 40050-9 / IP67 (0,2 bar; 1 min) & IP6K9K		<i>Protection</i>
Schock	6 g / 11 msec		<i>Shock</i>
Vibration	4 g / 50 -2000 Hz		<i>Vibration</i>
Beständigkeit gegen gebräuchliche Öle, Kraftstoffe, Hydraulikflüssigkeiten, Alkohol, Salznebel, Feuchtigkeit, Ozon, Sand und Staub, Lösungsmittel, Feuerlöschmittel		Resistance against most oils, fuels, hydraulic fluids, alcohol, salt spray, humidity, ozone, sand & dust, solvents, fire-extinguishing agents	

Elektrische Daten | Electrical Characteristics

Min. Isolationswiderstand	100 MΩ		<i>Min. Insulation Resistance</i>
Isolationswiderstand nach Belastung	50 MΩ		<i>After live or environmental</i>
Hochspannungsfestigkeit	1050 VAC / 1 min		<i>Dielectric withstanding voltage</i>
Max. Kontaktspannungsabfall	150 mV		<i>Max. Contact drop, initial</i>
Kontaktspannungsabfall nach Lebensdauer	175 mV		<i>Contact drop after life test</i>
Dauerstrom	300 A		<i>Continuous current</i>
Überlast	2400 A, 1 sec / 600 A, 20 sec		<i>Overload</i>

Lebensdauer und Kontaktbelastung (12 & 24 VDC) | Rated contact load (12 & 24/28 VDC)

Hauptkontakt			Main Contact
Ohmsche Last	50 000 Schaltspiele	<i>cycles</i> 300 A	<i>Resistive load</i>
Mech. Lebensdauer	100 000 Schaltspiele	<i>cycles</i> 6 A	<i>Mechanical life</i>

Spulendaten | Coil data

	12 VDC	24 / 28 VDC	
Betriebsspannung	9-16 VDC	18-32 VDC	<i>Voltage range</i>
Nennspannung	12 VDC	28 VDC	<i>Nominal voltage</i>
Anzugsspannung	≥ 9 VDC	≥ 13 VDC	<i>Pick up voltage</i>
Abwurfspannung	≥ 7 VDC	≥ 10 VDC	<i>Drop out voltage</i>
Anzugsspulenwiderstand	1.8 Ω ±20%	7.8 Ω ±20%	<i>Pull in coil resistance</i>
Anzugsstrom, max.	6.6 A	3.0 A	<i>Pull in current approx.</i>
Abwurfspulenwiderstand	2.0 Ω ±20%	8.4 Ω ±20%	<i>Drop out coil resistance</i>
Abwurfstrom, ca.	6.0 A	2.8 A	<i>Drop out current approx.</i>
Anzugsimpulsdauer, ca. (Dauerimpuls max. 1 min)	50 ms	50 ms	<i>Pick up impulse time approx. (continuous impulse max. 1 min)</i>
Abwurfimpulsdauer, ca. (Dauerimpuls max. 1 min)	50 ms	50 ms	<i>Drop out impulse time approx. (continuous impulse max. 1 min)</i>

Schaltzeiten Schliesser-Relais | Operating times NO-Contact relay

Anzugszeit	max. 15 msec		<i>Operate</i>
Prellzeit	max. 5 msec		<i>Bounce</i>
Abwurfzeit	max. 10 msec		<i>Release</i>

Anschlussquerschnitt	min. 95 mm ²	0.132 sq.inch	Wire section
Einbaulage	beliebig	optional	Mounting position
	Für hohe Schaltzyklen empfehlen wir speziell optimierte Relaisypen.		
	For high switching cycles we recommend specially optimized relay types.		



Kissling Elektrotechnik GmbH
 Bohnland 16
 D-72218 Wildberg
 Telefon: +49 (0) 70 54 / 2 06-0
 Telefax: +49 (0) 70 54 / 2 06-3 02
 E-mail: info@kissling.de
 Internet: www.kissling.de